

## PVC KUGELHAHN



### PVC 3-WEGE KUGELHAHN „SAFE“

DIE PVC KUGELHÄHNE DIENEN ZUM MANUELLEN VERSCHLIESSEN VON ROHRLEITUNGSSYSTEMEN. ALLE KUGELHÄHNE SIND MIT EINER POLIERTEN KUGELN AUSGESTATTET UM EIN SEHR EINFACHES ÖFFNEN UND SCHLIESSEN DES VENTILS ZU ERMÖGLICHEN. DER KUGELHAHN BESTEHT AUS HOCHWERTIGEM KUNSTSTOFF UND KANN BEI CHLOR- SOWIE SALZWASSER ANWENDUNGEN EINGESETZT WERDEN. WIR BIETEN DIE KUGELHÄHNE IN VIELEN VERSCHIEDENEN DIMENSIONEN AN. DIESER 3-WEGE KUGELHAHN IST MIT EINER T-BOHRUNG AUSGESTATTET.

### ANWENDUNGSBEREICH:

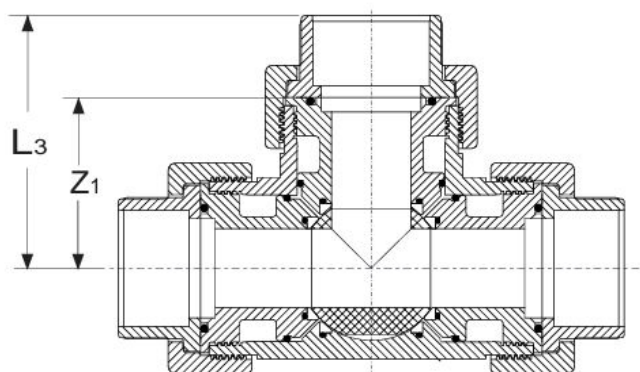
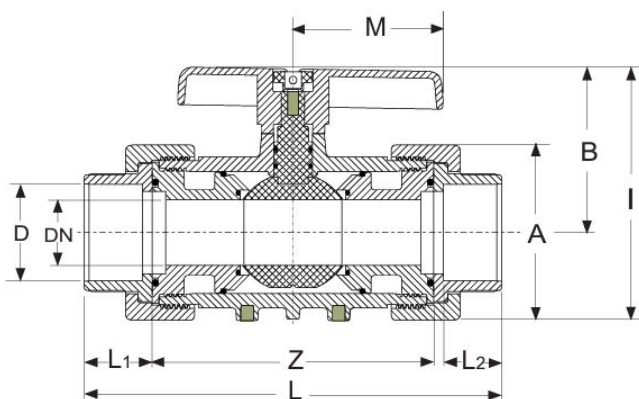
- SCHWIMMBADBAU
- ABWASSERTECHNIK
- TEICHBAU
- AQUARIUM
- INDUSTRIEANWENDUNGEN
- SANITÄRANLAGEN

### EIGENSCHAFTEN:

- KLEBEMUFFE X KLEBEMUFFE X KLEBEMUFFE
- BETRIEBSTEMPERATUR: 0° C BIS +40° C
- DICHTUNGEN: EPDM/TEFLON
- UV-BESTÄNDIG (MECHANISCH)
- CHEMISCHE BESTÄNDIGKEIT
- „SAFE“ BAUREIHE FÜR ZAHLREICHE ANWENDUNGEN

Art.-Nr.	Dimension	DN	A	B	M	I	Z	Z1	L	L1	L2	L3	PN	VPE	Gewicht (kg)
0112605M	50 x 50 x 50	40	95	93	98	143	148	74	217	34,5	27	108,5	16	3	1,500
0112606M	63 x 63 x 63	50	115	107	98	165	185	92,5	273	44	38	136,5	16	2	2,640

ANGABEN IN MM



Technische Änderungen und Druckfehler vorbehalten. Sämtliche Abbildungen sind Symbolbilder.  
 Eine Verbindlichkeit kann daraus nicht hergeleitet werden. Wir übernehmen keine Haftung für Schäden aus unsachgemäßer Anwendung.